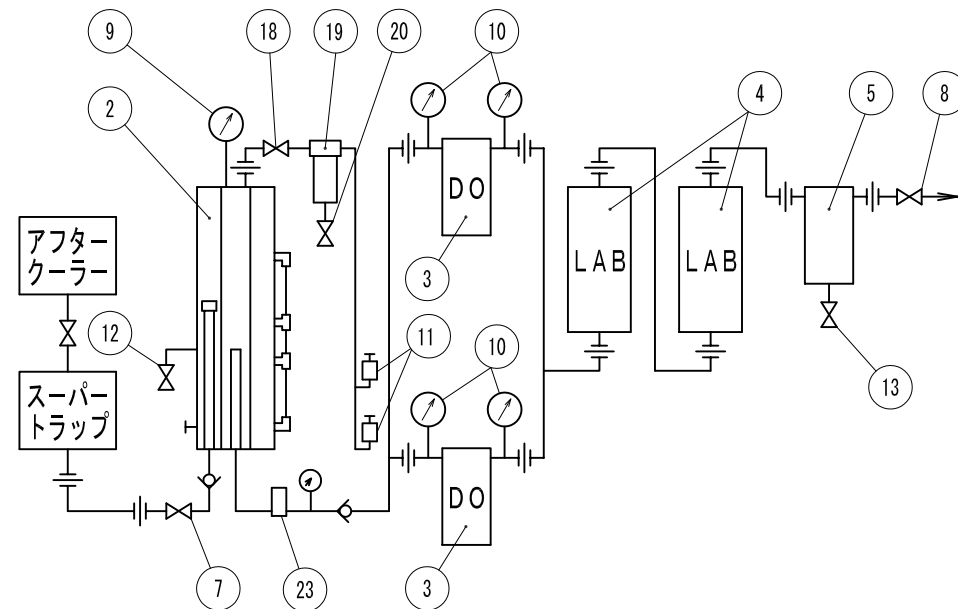
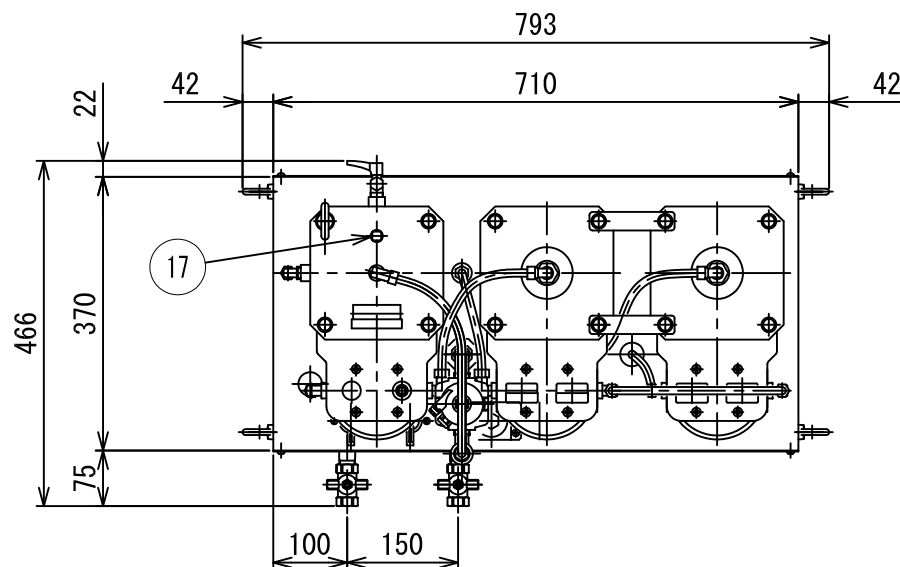


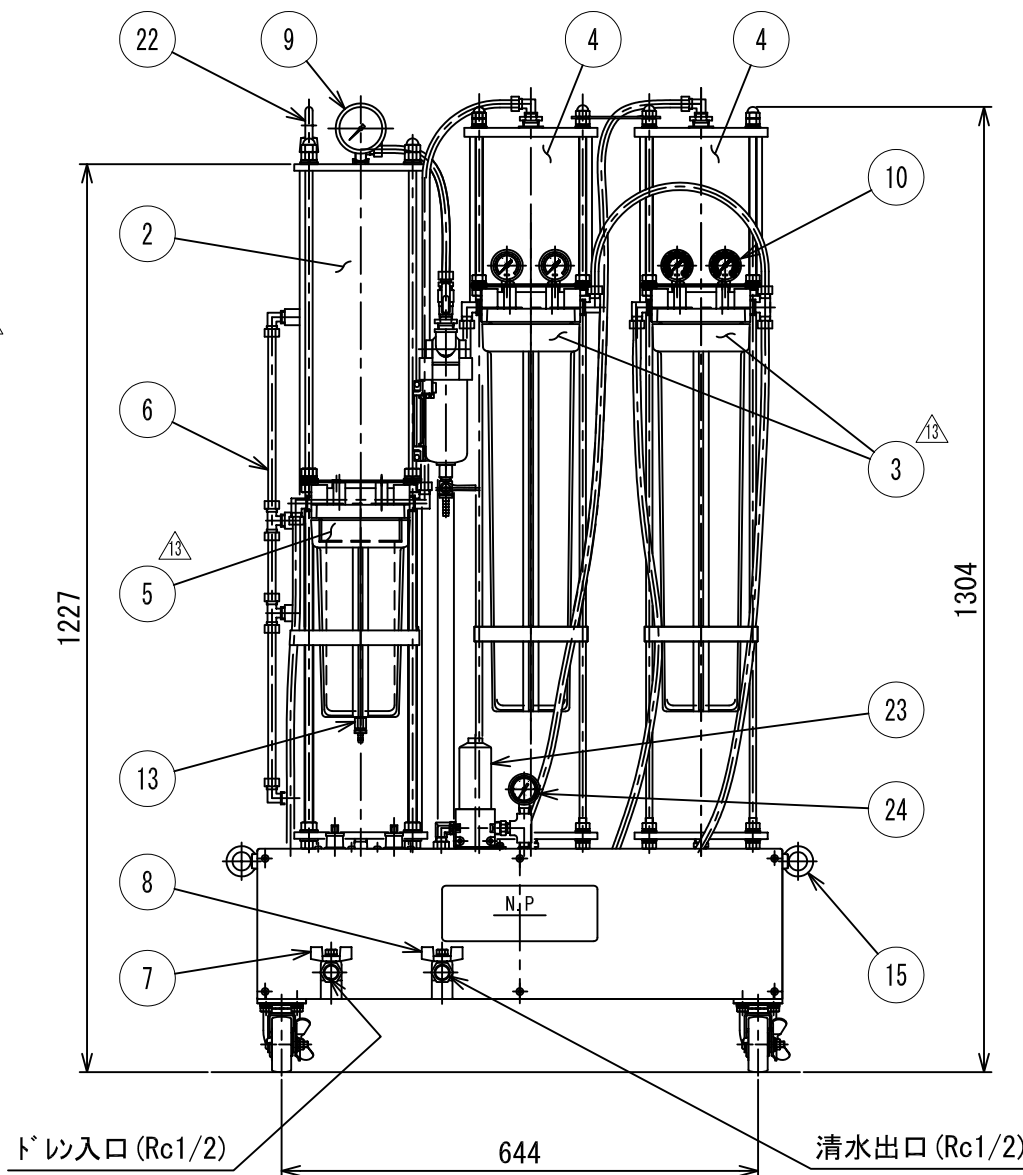
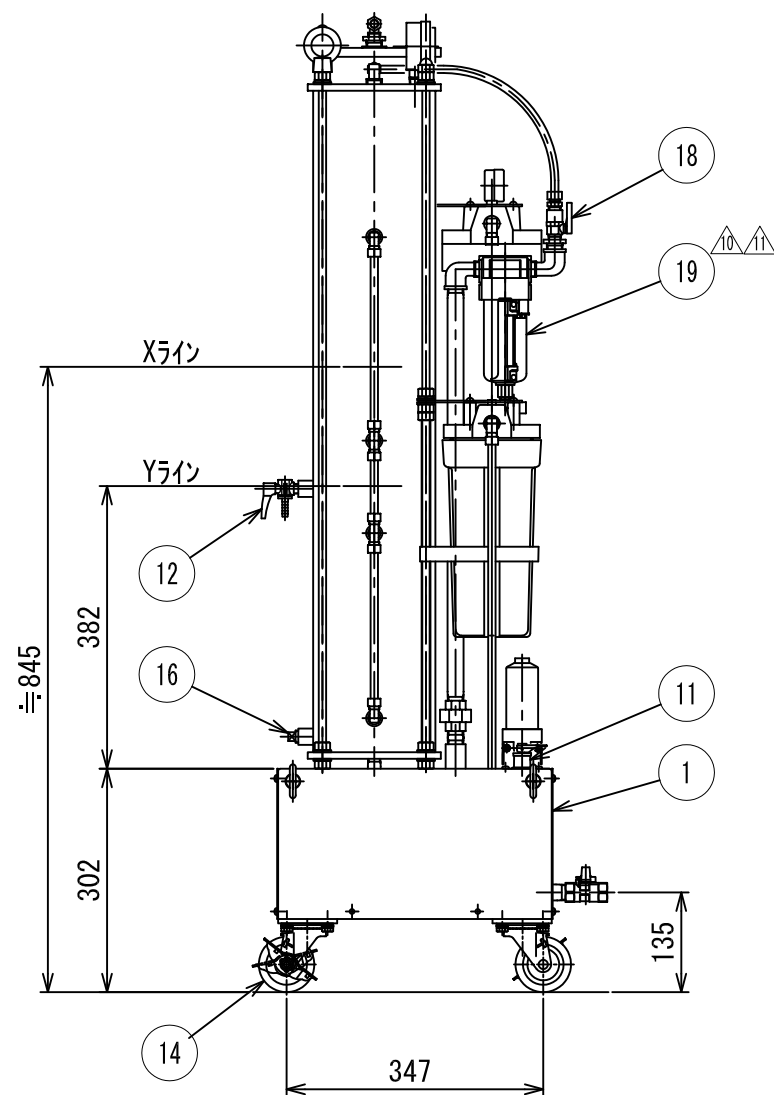
仕様

適用コンプレッサ (総合計)	スクルー : 110kW以下
処理方法	フィルター方式(焼却可)
△14 処理後の油分濃度	3mg/L以下(n-ヘキサン抽出物質)
運転方式	自動運転(17-圧力でドレンを槽へ送り込みます。)
最高使用圧力	0.8 MPa
使用温度	2~50°C(但し、ドレン水が凍結しないこと。)
フィルター-寿命	150mg/Lの時 45,000L 300mg/Lの時 22,500L
塗装	焼付塗装(架台): 若草色(マゼM7.5GY5/4.5) 槽 : ブルー(S38-846)
質量	空質量 約95kg, 運転質量 約145kg



フローシート

24	圧力計	1	.	A1/4R×φ40×1MPa
23	ストレーナ	1	.	オリフィスφ1.5内蔵
22	ア фит	1	SC	△14 M10
21				
20	ボールバルブ	1	R1/4×G1/4	φ8竹の子ニップル付
△19	ミスト除去フィルター	1	フィルター型式: MF100-4B, エLEMENT型式: MF100	
18	ボールバルブ	1	BC	R3/8×G3/8
17	プラグ	1	FC	R3/8
16	ドレン抜きプラグ	1	FC	R3/8
15	ア фит	4	SC	M10
14	キャスター	4	.	自在式スタッパ-
13	清水抽出確認バルブ	1	R1/8	φ7竹の子ニップル付
12	浮上油取出バルブ	1	R3/8×G3/8	φ10竹の子ニップル付
11	17-調整弁	2	.	
10	圧力計	4	.	1/4B×φ40×1MPa
9	圧力計	1	.	1/4B×φ60×1MPa
8	清水出口バルブ	1	BC	Rc1/2ボ-ルバルブ
7	ドレン入口バルブ	1	BC	Rc1/2ボ-ルバルブ
6	バルブ-ジ	1式	.	
△13 5	清水確認槽	1	.	250CW-4G
△13 4	LAB槽	2	.	
△13 3	DO槽	2	.	501DO-4G
2	ドレン分離槽	1	SS, SGP	
1	本体ケース	1	SS	
NO.	部品名称/PART NAME	数/QTY	材質/MATERIAL	備考/NOTE



A 形式/TYPE・備考/NOTES  
LSD110C △14

2025.04.01	△14 変更	1	如月	材質 MATERIAL *
2020.09.16	△13 DO槽及び清水確認槽変更	2	如月	塗装 PAINTING *
2020.03.02	△14 訂正	1	如月	めっき PLATING *
2019.11.01	△14 ミスト除去フィルター及び型式変更	1	如月	表面処理 SURF TRT * 公差 TOLERANCE *
2016.02.09	△14 ミスト除去フィルター用バルブ-ジLB-60除去	1	如月	公差 TOLERANCE *
変更日/DATE	説明/DESCRIPTION	数/QTY	担当/SIGN	仕上 FINISH * 鋭除 DEBURR *

作成日/DATE  
2005.11.18

承認 APPROVED  
検査 CHECKED  
設計 DESIGN

FR 株式会社 **フクハラ**  
FUKUHARA CO., LTD.

図面名称 DRAWING NAME  
ドレンデストロイヤー

図面番号 DRAWING No.  
3002967X01

部品コード CODE  
\*\*\*\*\*

図面区分 DIVISION  
\*\*

枚数 NUMBER  
001/001

尺 度 SCALE  
A3 1/10