

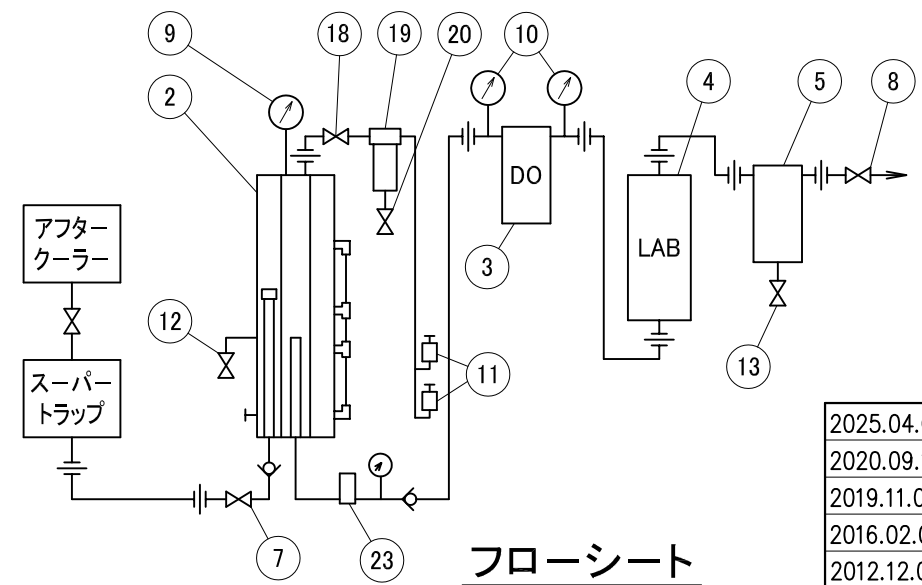
仕様

適用コンプレッサ	スクリー； 総合計 55kW以下
処理方式	フィルター方式(焼却可)
処理後の油分濃度	3mg/L以下 (n-ヘキサン抽出物質)
運転方式	自動運転(エア-圧力でドレンを槽へ送り込みます。)
最高使用圧力	0.8 MPa
使用温度	2℃ ~ 50℃(但し、ドレン水が凍結しないこと)
フィルター寿命	150mg/Lの時 22,500L 300mg/Lの時 11,250L
塗装	焼付塗装(架台)； 若草色(マンセル7.5GY5/4.5) 槽：ブルー(S38-846)
質量	空質量 約70kg、運転質量 約100kg

15	減圧弁	1		
14	キャスター	4		
13	清水抽出確認バルブ	1	R1/8	
12	浮上油取出バルブ	1	BC	3/8Bボールバルブ
11	エア-調整弁	2		
10	圧力計	2		1/4B x φ40 x 1MPa
9	圧力計	1		1/4B x φ60 x 1MPa
8	清水出口バルブ	1	BC	1/2Bボールバルブ
7	ドレン入口バルブ	1	BC	1/2Bボールバルブ
6	レベルゲージ	1式		
5	清水確認槽	1		250CW-4G
4	LAB槽	1		
3	DO槽	1		501DO-4G
2	ドレン分離槽	1		SS・SGP
1	本体ケース	1		SS

24	圧力計	1		A1/4R x φ40 x 1MPa
23	ストレーナ	1		オリフイスφ1.5内蔵
22	カバー	1	樹脂	
21	欠番			
20	ボールバルブ	1	BC	R1/4 x Rc1/4
19	ミスト除去フィルター-MF100-4B	1		エレメント型式; MF100
18	ボールバルブ	1	BC	R3/8 x Rc3/8
17	プラグ	1	FC	3/8B
16	ドレン抜きプラグ	1	FC	3/8B

2025.04.01	△10、変更	卯月	APPROVED	CHECKED	DESIGN	NAME	DRAWING NO.
2020.09.16	△9、DO槽及び清水確認槽用容器変更	卯月		下栗	Y.S	ドレンデストロイヤー	3003956X01
2019.11.01	△8、ミスト除去フィルター及び型式変更	卯月					H10
2016.02.09	△7、ミスト除去フィルター用レベルゲージLB-60除去	卯月	DATE		SCALE	TYPE	
2012.12.07	△6、(23) ストレーナのモデル及びボウ変更	下栗	2008. 05. 20		-/-	△ LSD55C-C	
	DATE	DESCRIPTION	担当				



フローシート

側面図

前面図

FR 株式会社 JYKS
FUKUHARA CO.,LTD.